

МЕТОДОЛОГИЧЕСКОЕ, НАУЧНО-МЕТОДИЧЕСКОЕ И КАДРОВОЕ ОБЕСПЕЧЕНИЕ ИНФОРМАТИЗАЦИИ ОБРАЗОВАНИЯ

УДК 378.016; 372.853; 531.382; 53.072; 001.891.57
Doi: 10.17223/16095944/65/6

О.Г. Ревинская^{1,2}, Н.С. Кравченко¹

¹ Национальный исследовательский Томский политехнический университет, Томск, Россия

² Национальный исследовательский Томский государственный университет, Томск, Россия

ОБ ИЗУЧЕНИИ МОМЕНТА ИНЕРЦИИ И ПОЛОЖЕНИЯ ЦЕНТРА ИНЕРЦИИ АБСОЛЮТНО ТВЕРДОГО ТЕЛА НЕСИММЕТРИЧНОЙ ФОРМЫ В КУРСЕ ОБЩЕЙ ФИЗИКИ

Рассмотрена проблема изучения момента инерции и поиска положения центра инерции тел несимметричной формы в курсе общей физики. Для решения этой проблемы предложены модель эксперимента и методика его проведения, опирающиеся на актуальные знания студентов первого курса по физике и математике. Предложенная авторами модель позволила разработать метод конструирования тел несимметричной относительно центра инерции формы, пригодных для изучения в курсе общей физики. Описанная в статье методика реализована и внедрена авторами в учебный процесс в виде компьютерной лабораторной работы.

Ключевые слова: методика преподавания физики в вузе, абсолютно твердое тело, момент инерции, положение центра инерции, физическая модель, компьютерные инструменты в образовании.

Момент инерции и центр инерции абсолютно твердого тела являются одними из фундаментальных понятий курса общей физики, которые изучают при любом объеме данной учебной дисциплины [1. С. 158–171; 2. С. 128–135; 3. С. 184–193 и др.]. Однако традиционная методика изложения этих понятий ограничивается выводом (а чаще предъявлением) формул момента инерции нескольких тел простой формы, симметричных относительно центра инерции (например, [2. С. 136–140; 3. С. 193–199]). В учебных экспериментах по определению момента инерции также используются симметричные физические тела [4. С. 83–88, 99–101; 5. С. 72–76, 83–88, 93–97]. Анализу момента инерции тел несимметричной формы в современных курсах общей физики внимание не уделяется. Это приводит к тому, что для таких тел студенты не могут ни рассчитать момент инерции, ни определить его экспериментально. Возникает вопрос, можно ли модернизировать существующую методику, чтобы восполнить данный пробел в рамках курса общей физики?

Рассмотрим достаточно общую модель вращения абсолютно твердого тела относительно неподвижной оси. Пусть абсолютно твердое тело массой m_T , момент инерции которого J , покоится относительно некоторой оси OO' , расположенной перпендикулярно плоскости рис. 1 (сила тяжести также направлена перпендикулярно рисунку и ском-

пенсирована). Тело имеет по меньшей мере одну плоскую грань, расположенную перпендикулярно плоскости рисунка. Перпендикулярно этой грани с постоянной скоростью \vec{v} летит шарик массой m (материальная точка). После упругого удара о тело шарик отлетает в противоположном направлении со скоростью \vec{u} , а покоившееся до этого тело начинает равномерно вращаться (с постоянной угловой скоростью $\vec{\omega}$) вокруг оси OO' . Влияние трения в рассматриваемой системе пренебрежимо мало. В таком случае уравнение динамики вращательного движения тела в момент удара (длительность удара $\Delta t \rightarrow 0$) можно записать в виде

$$\vec{M} = J\vec{\epsilon} \Rightarrow \left[\vec{r}, \frac{\Delta \vec{P}}{\Delta t} \right] = J \frac{\Delta \vec{\omega}}{\Delta t} \text{ или } [\vec{r}, \Delta \vec{P}] = J\Delta \vec{\omega}.$$

В проекции на ось OO' полученное уравнение примет вид

$$r\Delta P \sin \alpha = J\Delta \omega.$$

Учитывая, что $r \sin \alpha = l$ – плечо силы, а до удара тело покоилось ($\omega_0 = 0$), т.е. $\Delta \omega = \omega - \omega_0 = \omega$, уравнение можно записать в виде

$$l\Delta P = J\omega.$$

Если скорость шарика до удара о тело равна \vec{v} , а после удара – \vec{u} , то изменение импульса ΔP шарика за время удара равно

$$\Delta P = mu + mv.$$

Из закона сохранения механической энергии рассматриваемой системы

$$m u^2 = m v^2 - J \omega^2.$$

Тогда из уравнения динамики и законов сохранения легко получить связь между угловой скоростью вращения тела ω и модулем скорости v налетающего шарика:

$$J \omega + m \omega l^2 = 2 m v l.$$

Учитывая, что угловая скорость вращения тела ω обратно пропорциональна периоду T , это уравнение можно переписать в виде

$$J \pi + m \pi l^2 = m v l T.$$

Таким образом, рассмотренная модель позволяет экспериментально определить момент инерции тела относительно произвольной оси вращения, перпендикулярной направлению движения шарика, приводящего тело в движение. Для этого достаточно измерить время, за которое равномерно вращающееся благодаря удару шарика тело совершает один оборот – период вращения T .

На основе полученного уравнения можно проанализировать, как период вращения тела будет зависеть от массы m и начальной скорости v шарика, плеча силы l (расстояния между осью вращения и линией удара) и момента инерции J тела. Для этого удобно полученное уравнение переписать в виде

$$T = \frac{J \pi}{m v l} + \frac{\pi l}{v}.$$

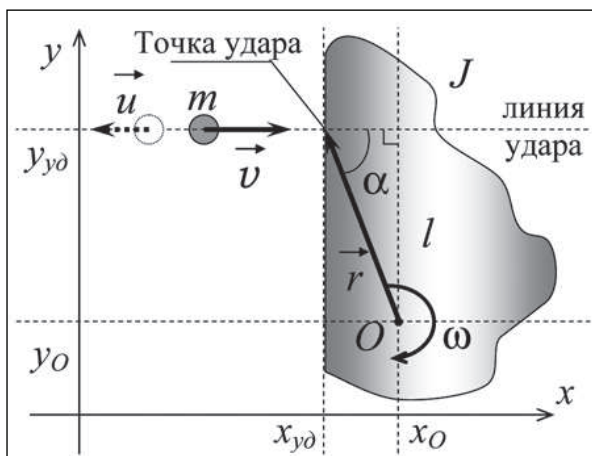


Рис. 1. Модель эксперимента

Отсюда видно, что чем больше момент инерции (при прочих одинаковых параметрах m, v, l), тем больше период вращения тела. Чем больше масса и начальная скорость шарика, тем меньше период вращения тела (тело совершает один оборот за меньшее время). Это позволяет подобрать оптимальные условия эксперимента: сочетание начальных характеристик движения шарика с возможностями экспериментального оборудования, обеспечивающее уменьшение погрешности измерений.

С другой стороны, чтобы проанализировать зависимость периода T вращения тела от положения оси вращения (координат x_0, y_0), необходимо заметить, что согласно теореме Штейнера момент инерции J тела изменяется с изменением положения оси вращения следующим образом:

$$J = J_C + m_T (x_0 - x_C)^2 + m_T (y_0 - y_C)^2,$$

где x_C, y_C – координаты центра инерции тела. Если при любом положении оси вращения точка (с координатами $x_{y_уд}, y_{y_уд}$), в которой шарик ударяется о тело, остается неизменной, а ось Ox параллельна направлению движения шарика (направлению действия силы), то плечо силы $l = y_{y_уд} - y_0$ (см. рис. 1) также изменяется, но только при перемещении оси вращения вдоль оси Oy . Тогда

$$T = \pi \frac{J_C + m_T (x_0 - x_C)^2 + m_T (y_0 - y_C)^2}{m v (y_{y_уд} - y_0)} + \frac{\pi (y_{y_уд} - y_0)}{v}.$$

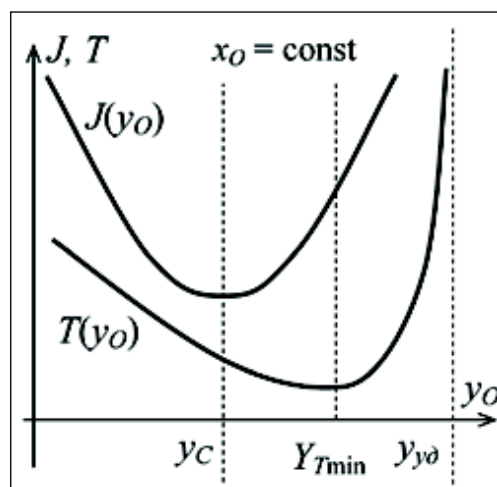


Рис. 2. Изменение момента инерции J и периода T вращения тела при перемещении оси вращения вдоль прямой, перпендикулярной линии удара

Рассмотрим, как зависит период вращения тела от X -координаты положения оси вращения $T(x_o)$ при неизменном значении Y -координаты ($y_o = \text{const}$). Для этого найдем частную производную

$$\frac{\partial T}{\partial x_o} = 2\pi \frac{m_T(x_o - x_c)}{mv(y_{y0} - y_o)}.$$

Очевидно, что эта производная обращается в ноль при $x_o = x_c$, когда X -координата оси вращения совпадает с X -координатой центра инерции. То есть зависимость $T(x_o)$ так же, как и зависимость $J(x_o)$, носит квадратичный характер (рис. 2) и имеет минимум в точке $x_o = x_c$.

Зависимость $T(y_o)$ периода вращения тела от Y -координаты положения оси вращения носит более сложный характер. С одной стороны, период увеличивается при удалении оси от центра инерции, с другой – уменьшается при удалении ее от линии удара. Поэтому частная производная

$$\frac{\partial T}{\partial y_o} = \pi \frac{J_c + m_T(x_o - x_c)^2 + m_T(y_o - y_c)^2}{mv(y_{y0} - y_o)^2} + \frac{2m_T(y_o - y_c)(y_{y0} - y_o)}{mv(y_{y0} - y_o)^2} - \frac{\pi}{v}$$

обращается в ноль в точке, отличающейся от Y -координаты центра инерции $Y_{T_{\min}(y_o)} \neq y_c$. Зависимость $T(y_o)$ также имеет минимум, но этот минимум расположен ближе к точке удара, чем центр инерции тела (см. рис. 2). Для тел различной массы и формы сдвиг минимума зависимости $T(y_o)$ по сравнению с минимумом зависимости $J(y_o)$ может быть значительным. Так, для тел массой около 5 кг протяженностью около 30 см (максимальный линейный размер) этот сдвиг может достигать 2,5–3,5 см.

Поэтому экспериментальное определение минимума зависимости $T(x_o)$ может служить для достаточно точного нахождения X -координаты центра инерции практически без расчета значений моментов инерции J , а экспериментальное определение минимума зависимости $T(y_o)$ может служить только для грубой (приблизительной) оценки значений Y -координаты центра инерции. Для точного определения Y -координаты центра инерции необходимо вычислить значения момента инерции для каждого положения оси вращения и найти, при каком значении y_o момент инерции J минимален, но, учитывая анализ зависимости

$T(y_o)$, эти расчеты достаточно выполнить только вблизи минимума зависимости $T(y_o)$.

Таким образом, предложенная модель эксперимента создает условия для детального изучения момента инерции и положения центра инерции тела. При этом она достаточно проста и в то же время налагает минимум ограничений на форму тела, изучаемого в эксперименте: в точке удара поверхность тела должна быть плоской и перпендикулярной направлению движения шарика, приводящего тело в движение. То есть в качестве тела можно использовать, например, прямоугольную призму высотой h с произвольной формой основания (сечения), которая в эксперименте будет вращаться относительно оси, перпендикулярной основанию.

Если такое тело (призма) обладает постоянной плотностью ρ , то расчет теоретического значения момента инерции этого тела относительно оси, проходящей через начало координат и перпендикулярной основанию призмы, также доступен студентам младших курсов, изучающим параллельно с курсом общей физики интегральное исчисление в курсе математического анализа. В этом случае вычисление момента инерции тела сводится к вычислению двойного интеграла в пределах, ограниченных сечением S призмы:

$$J = \rho \iiint r^2 dx dy dz = \rho h \iint_S (x^2 + y^2) dx dy.$$

Учитывая, что $\rho = m_T/V$, а объем тела

$$V = \iiint dx dy dz = h \iint_S dx dy,$$

момент инерции прямоугольной призмы с сечением S вычисляется следующим образом:

$$J = m_T \frac{\iint_S (x^2 + y^2) dx dy}{\iint_S dx dy}.$$

Если сечение прямоугольной призмы имеет сложную форму, вычисление двойных интегралов, как правило, вызывает затруднения у студентов первого курса. Это и является одной из основных причин, по которой момент инерции тел несимметричной формы не изучается в курсе общей физики. Однако сечение некоторых прямоугольных призм сложной формы прямыми линиями, проведенными из начала координат, можно разбить на несколько фрагментов S_1, S_2, \dots ,

каждый из которых будет являться простой геометрической фигурой (например, прямоугольным треугольником или сектором круга). Тогда каждый из интегралов в формуле для момента инерции можно представить как сумму интегралов по всем фрагментам сечения призмы:

$$J = m_T \frac{\iint_{S_1} (x^2 + y^2) dx dy + \iint_{S_2} (x^2 + y^2) dx dy + \dots}{\iint_{S_1} dx dy + \iint_{S_2} dx dy + \dots},$$

Аналогично теоретический расчет координат (x_C, y_C, z_C) , описывающих положение центра инерции такой призмы, с учетом всех выделенных фрагментов можно выполнить следующим образом:

$$x_C = \frac{\iint_S x dx dy}{\iint_S dx dy} = \frac{\iint_{S_1} x dx dy + \iint_{S_2} x dx dy + \dots}{\iint_{S_1} dx dy + \iint_{S_2} dx dy + \dots},$$

$$y_C = \frac{\iint_S y dx dy}{\iint_S dx dy} = \frac{\iint_{S_1} y dx dy + \iint_{S_2} y dx dy + \dots}{\iint_{S_1} dx dy + \iint_{S_2} dx dy + \dots}, \quad z_C = h/2.$$

Все входящие в формулы для вычисления момента инерции и координат центра инерции интегралы легко вычисляются, если фрагмент сечения, в пределах которого выполняется интегрирование, имеет форму прямоугольного треугольника или сектора круга. Это открывает возможность конструирования формы тел (прямоугольных призм), моменты инерции которых студенты могут изучать в эксперименте. Ограничившись разбиением сечения призмы на 3–4 фрагмента, каждый из которых является либо сектором круга, либо прямоугольным треугольником, нами были сконструированы более 20 вариантов тел, не симметричных относительно центра инерции, с которыми можно выполнять описанные выше экспериментальные исследования и теоретические расчеты. Некоторые из сконструированных нами тел и их сечения (с изображением разбиения на фрагменты) представлены в таблице. В таблице для каждого из тел также приведены формулы для вычисления теоретических значений момента инерции относительно оси вращения, перпендикулярной основанию и проходящей через начало координат, и координат (x_C, y_C) центра инерции. С

остальными вариантами тел можно ознакомиться в учебно-методическом пособии на сайте: <http://ogrevinskaya.narod.ru/lab.html>

Учитывая высокую актуальность исследования теоретических моделей на компьютере в современном обучении [6], разработанная авторами методика изучения момента инерции тел несимметричной формы была реализована в виде компьютерной лабораторной работы «Момент инерции твердого тела», в которой воспроизводятся все сконструированные нами варианты тел (рис. 3). В процессе выполнения работы с помощью виртуального секундомера студенты, последовательно перемещая ось вращения сначала параллельно, а затем перпендикулярно линии удара, определяют период вращения тела, движение которого моделируется созданным авторами статьи программным приложением. Вычислив с помощью измеренных значений момент инерции тела для каждого положения оси вращения, студенты экспериментально определяют положение центра инерции тела и его момент инерции относительно оси, проходящей через центр инерции. Анализ изменения периода вращения тела при перемещении оси вращения носит здесь вспомогательный характер. Полученные результаты студенты сравнивают со сделанными ими ранее предположениями, а также с теоретическими расчетами, которые выполняют каждый для своего варианта формы тела. Лабораторная работа предлагает более 20 вариантов тел различной формы. Кроме всего прочего, данная работа иллюстрирует практическую значимость теоремы Штейнера. Опыт использования этой лабораторной работы в учебном процессе показал, что студенты успешно справляются с предложенным им исследованием. Форма тела (сечения) привлекает внимание студентов, стимулируя желание предугадать расположение центра инерции не только изучаемого, но и остальных вариантов.

Кроме того, в процессе выполнения лабораторной работы «Момент инерции твердого тела» студенты учатся определять, какое минимальное количество оборотов необходимо наблюдать, чтобы уменьшить относительную погрешность в измерении периода вращения тела так, чтобы эксперимент оказался чувствителен к смещению оси вращения на 0,15 см даже вблизи центра инерции. Это способствует развитию навыков поиска оптимальных условий проведения эксперимента в учебной лаборатории [7].

**Варианты тел, не симметричных относительно центра инерции
(тело имеет форму прямоугольной призмы)**

Схема тела	Момент инерции относительно оси, проходящей через начало координат	Координаты центра инерции
	$\frac{m_T}{6} \frac{16a^4 + 16b^4 + 3b^4\pi}{4a^2 + 4b^2 + b^2\pi}$	$x_C = \frac{4a^3 + 2b^3 + b^3\sqrt{2}}{3(4a^2 + 4b^2 + b^2\pi)}$ $y_C = \frac{4(2a^3 + b^3(\sqrt{2}-1))}{3(4a^2 + 4b^2 + b^2\pi)}$
	$\frac{m_T}{6} \frac{16a^4 + 16b^4 + 3a^4\pi}{4a^2 + 4b^2 + a^2\pi}$	$x_C = \frac{4(4a^3 - a^3\sqrt{2} + 2b^3)}{3(4a^2 + 4b^2 + a^2\pi)}$ $y_C = \frac{4(a^3 - b^3 + a^3\sqrt{2})}{3(4a^2 + 4b^2 + a^2\pi)}$
	$\frac{m_T}{2} \frac{a^4 + 2b^4}{a^2 + 2b^2}$	$x_C = \frac{4}{3} \frac{a^3(2-\sqrt{2}) + 2b^3\sqrt{2}}{\pi(a^2 + 2b^2)}$ $y_C = \frac{4}{3} \frac{a^3\sqrt{2}}{\pi(a^2 + 2b^2)}$
	$\frac{2m_T}{3} \frac{a^4 + 2b^4}{a^2 + 2b^2}$	$x_C = \frac{1}{3} \frac{a^3 + 4b^3}{a^2 + 2b^2}$ $y_C = \frac{2}{3} \frac{a^3}{a^2 + 2b^2}$
	$\frac{m_T}{2} \frac{2a^4 + b^4}{2a^2 + b^2}$	$x_C = \frac{4}{3} \frac{2a^3 + b^3\sqrt{2}}{\pi(2a^2 + b^2)}$ $y_C = \frac{4}{3} \frac{2a^3 - b^3(2-\sqrt{2})}{\pi(2a^2 + b^2)}$
	$\frac{5m_T}{18} (a^2 + b^2)$	$x_C = \frac{1}{9}(a+3b)$ $y_C = \frac{1}{9}(3a-b)$
	$\frac{m_T}{6} a^2 \frac{8+3\pi}{2+\pi}$	$x_C = \frac{8}{3} \frac{a}{2+\pi}$ $y_C = \frac{2}{3} \frac{a(2\sqrt{2}-1)}{2+\pi}$
	$\frac{m_T}{18} (7a^2 + 5b^2)$	$x_C = \frac{1}{9}(2a+3b)$ $y_C = \frac{1}{9}(3a-b)$
	$\frac{m_T}{6} \frac{16a^4 + 32b^4 + 3a^4\pi}{4a^2 + 8b^2 + a^2\pi}$	$x_C = \frac{4}{3} \frac{4a^3 - a^3\sqrt{2} + 3b^3}{4a^2 + 8b^2 + a^2\pi}$ $y_C = \frac{4}{3} \frac{a^3 - 3b^3 + a^3\sqrt{2}}{4a^2 + 8b^2 + a^2\pi}$

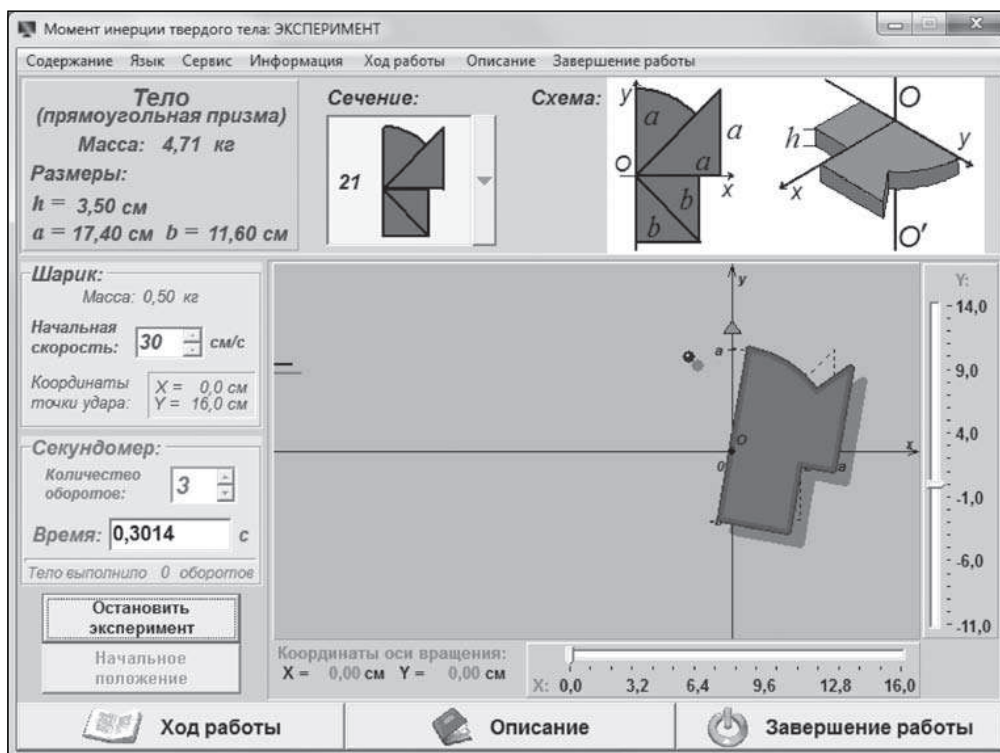


Рис. 3. Компьютерная лабораторная работа «Момент инерции твердого тела»

Лабораторная работа «Момент инерции твердого тела» входит в состав комплекса лабораторных работ Laboratory Simulations для изучения теоретических моделей физических явлений и процессов на компьютере, который разрабатывается авторами статьи в Томском политехническом университете с 2002 г. [8] и продолжает дополняться [9].

Таким образом, проведенные исследования позволили раскрыть возможности модернизации методики изучения момента инерции твердого тела в курсе общей физики, дополнив традиционную методику исследованиями тел несимметричной относительно центра инерции формы. Предложенная и апробированная в учебном процессе методика изучения момента инерции несимметричных тел может быть принята за основу при разработке аналогичной натурной лабораторной работы [10], которая, несомненно, обогатит современный физический практикум. Многообразие сконструированных авторами несимметричных тел, доступных для теоретического и экспериментального изучения студентам младших курсов, открывает возможности обобщения полученных студентами выводов для тел произвольной фор-

мы. Это создает условия для глубокого и длительного овладения ими такими понятиями, как момент инерции и центр инерции абсолютно твердого тела.

ЛИТЕРАТУРА

1. Астахов А.В. Курс физики. – Т. 1. – М.: Наука, 1977. – 384 с.
2. Бондарев Б.В., Калашников Н.П., Спиринов Г.Г. Курс общей физики: в 3 кн. – Кн. 1. Механика. – М.: Высш. шк., 2003. – 352 с.
3. Сивухин Д.В. Общий курс физики. – Т. 1: Механика. – М.: ФИЗМАТЛИТ; Изд-во МФТИ, 2005. – 560 с.
4. Кортнев А.В., Рублев Ю.В., Куценко А.Н. Практикум по физике. – М.: Высш. шк., 1965. – 568 с.
5. Гринкруг М.С., Вакулюк А.А. Лабораторный практикум по физике: учеб. пособие. – СПб.: Лань, 2012. – 480 с.
6. Ревинская О.Г., Кравченко Н.С. Актуальность изучения физических моделей на компьютере в курсе общей физики // Труды международной научно-методической конференции «Информатизация инженерного образования» – ИНФОРИНО–2014 (Москва, 15–16 апреля 2014 г.). – М.: Изд-во МЭИ, 2014. – С. 559–562.
7. Ревинская О.Г., Кравченко Н.С. Обучение студентов поиску оптимальных условий проведения учебного эксперимента по физике с помощью теоретических моделей // Инновации в образовании. – 2015. – № 2. – С. 25–41.
8. Ревинская О.Г., Стародубцев В.А. Эмпирическое изучение теоретических моделей в физическом образовании // Открытое образование. – 2006. – № 5. – С. 12–21.

9. Ревинская О.Г., Кравченко Н.С. Методика экспериментального изучения затухающих колебаний пружинного маятника на наклонной плоскости // Научно-технический вестник информационных технологий, механики и оптики. – 2013. – № 5(87). – С. 165–170.

10. Ревинская О.Г., Кравченко Н.С. Концепция развития лабораторного практикума по общей физике на основе дидактической модели научных экспериментальных исследований // Инновации в образовании. – 2014. – № 1. – С. 93–106.

Revinskaya O.G.^{1,2}, Kravchenko N.S.¹

¹ National Research Tomsk Polytechnic University, Tomsk, Russia

² National Research Tomsk State University, Tomsk, Russia

STUDYING OF INERTIA MOMENT AND POSITION OF MASS CENTER OF RIGID BODY OF ASYMMETRIC SHAPE IN THE COURSE OF GENERAL PHYSICS

Keywords: methods of teaching physics in high school, absolutely rigid body, inertia moment, position of mass center, physical model, computer tools in education.

Traditional methods of teaching general physics in high schools is limited to the study of the inertia moment and position of the mass center of a rigid body symmetrical with respect to its center of mass. However, with a simple physical model it is easy to show that it is possible to study the inertia moment of a body of arbitrary shape experimentally in a university laboratory. Thus, adopted by the traditional methods of teaching general physics constraints associated with difficulties performing theoretical calculations of the inertia moment and position of the mass center of bodies of arbitrary shape. The authors propose a simple method of constructing bodies asymmetrical about the mass center shape, for which inertia moments can be explored first-year students of technical university, both experimentally and theoretically. To do this, each body should take the shape of a rectangular prism, the base of which the straight lines drawn from the origin of the coordinate system can be divided into 3-4 fragment having the shape of right triangle or circle sectors. For these bodies developed a method of study dependence of the inertia moment of the position of the rotation axis. The technique, which has been described in the article, the authors

realized and implemented in the educational process as a computer laboratory work, which is called “The moment of inertia of a rigid body”. This work allows you to study with one of the 20 rectangular prisms of asymmetrical with respect of their mass centers. In this work, students record the rotation period with the help of the virtual stopwatch, calculate inertia moment of the prism at different positions of the rotation axis, define position (coordinates) of the mass center and inertia moment relative an axis through the mass center for it, compare the results and forecast received earlier. Analysis of experience of using this work in the laboratory practicum of the general physics course suggests that the proposed technique and the method of constructing bodies asymmetrical shapes can be used as the basis for the creation of a new natural laboratory work, which will expand the capabilities of traditional laboratory practicum at technical university.

REFERENCES

1. Astahov A.V. Kurs fiziki. – Т. 1. – М.: Nauka, 1977. – 384 s.
2. Bondarev B.V., Kalashnikov N.P., Spirin G.G. Kurs obshhej fiziki: v 3 kn. – Kn.: 1. Mehanika. – М.: Vyssh. shk., 2003. – 352 s.
3. Sivuhin D.V. Obshhij kurs fiziki. – Т. 1: Mehanika. – М.: FIZMATLIT; Izd-vo MFTI, 2005. – 560 s.
4. Kortnev A.V., Rublev Ju.V., Kucenko A.N. Praktikum po fizike. – М.: Vyssh. shk., 1965. – 568 s.
5. Grinkrug M.S., Vakuljuk A.A. Laboratornyj praktikum po fizike: ucheb. posobie. – SPb.: Lan', 2012. – 480 s.
6. Revinskaja O.G., Kravchenko N.S. Aktual'nost' izuchenija fizicheskikh modelej na komp'yutere v kurse obshhej fiziki // Trudy mezhdunarodnoj nauchno-metodicheskoj konferencii «Informatiza-cija inzhenerenogo obrazovanija» – INFORINO-2014 (Moskva, 15–16 aprelja 2014 g.). – М.: Izd-vo MJeI, 2014. – S. 559–562.
7. Revinskaja O.G., Kravchenko N.S. Obuchenie studentov poisku optimal'nyh uslovij provede-nija uchebnogo jeksperimenta po fizike s pomoshh'ju teoreticheskikh modelej // Innovacii v obrazovanii. – 2015. – № 2. – S. 25–41.
8. Revinskaja O.G., Starodubcev V.A. Jempiricheskoe izuchenie teoreticheskikh modelej v fiziche-skom obrazovanii // Otkrytoe obrazovanie. – 2006. – № 5. – S. 12–21.
9. Revinskaja O.G., Kravchenko N.S. Metodika jeksperimental'nogo izuchenija zatuha-jushhij kole-banij pruzhinno go majatnika na naklonnoj ploskosti // Nauchno-tehnicheskij vestnik informaci-onnyh tehnologij, mehaniki i optiki. – 2013. – № 5(87). – S. 165–170.
10. Revinskaja O.G., Kravchenko N.S. Konceptija razvitija laboratornogo praktikuma po obshhej fizike na osnove didakticheskoi modeli nauchnyh jeksperimental'nyh issledovanij // Innovacii v obrazovanii. – 2014. – № 1. – S. 93–106.